

MR-130

シティーエース[®]

KRM-13H型 (パワージブ)

SUPERBOOM[®]

【主要諸元】

■ クレーン部

名称	13ton吊りラフテレーンクレーン
型式	KRM-13H

● クレーン性能

最大定格総荷重	5.3 mブーム	13,000kg×1.7m (8本掛)
	9.04mブーム	6,000kg×4.0m (4本掛)
	12.78mブーム	6,000kg×4.0m (4本掛)
	16.52mブーム	5,000kg×4.5m (4本掛)
	20.26mブーム	4,700kg×4.0m (4本掛)
	24.0 mブーム	3,200kg×5.5m (4本掛)
	3.6 mジブ	1,600kg×75° (1本掛)
	5.5 mジブ	1,000kg×70° (1本掛)
ルースターシーブ	1,800kg (1本掛)	
ブーム長さ	5.3m ~ 24.0m	
ジブ長さ	3.6m ~ 5.5m	
最大地上揚程	24.8m (ブーム) 30.3m (ジブ)	
巻上ロープ速度	主巻	118m / min (5層目)
	補巻	103m / min (3層目)
フック速度	主	(ロープ掛数8) 14.75m / min (5層目)
	補	(ロープ掛数1) 103m / min (3層目)
高速巻下ロープ速度 (参考)	主巻	180m / min (5層目)
	補巻	155m / min (3層目)
ブーム起伏範囲	-7.5° ~ 82°	
ブーム上げ速度	-7.5° ~ 82° / 30sec	
ブーム伸長速度	5.3m ~ 24.0m / 65sec	
旋回速度	2.4min ⁻¹	
旋回後端半径	1,600mm	

● クレーン部の装置及び構造

ブーム形式	箱型6段油圧伸縮式 (2・3段同時、4・5・6段同時)	
ジブ形式	2段式 (2段目引出) 油圧無段階傾斜式 (オフセット5° ~ 60°)	
ブーム伸縮装置	油圧シリンダ (2本) 及びワイヤロープ併用式	
ブーム起伏装置	油圧シリンダ直押し式、圧力補償付流量調整弁付	
巻上装置	シングルウインチ2基、油圧モータ駆動・差動歯車減速式 高低速切換え式、自動ブレーキ付、 圧力補償付流量調整弁付	
旋回装置	油圧モータ駆動・遊星歯車減速機付 (ネガティブブレーキ内蔵)	
旋回サークル	形式	ボールベアリング式
	形式	全油圧H型 (フロント、バーチカルシリンダ一体型)
アウトリガ装置	張出幅	4,750mm (最大張出)
		3,700mm (中間張出)
		2,700mm (中間張出)
		1,640mm (最縮小張出)
ワイヤロープ	主巻	難燃性ワイヤロープ φ11.2mm×132m
	補巻	難燃性ワイヤロープ φ11.2mm×65m

● 油圧装置

油圧ポンプ	2連可変プランジャ型、可変プランジャ+ギヤ型	
油圧モータ	巻上用	アキシャルプランジャ型
	旋回用	アキシャルプランジャ型
コントロールバルブ	マルチプル自動復元式 (圧力補償付流量調整弁付)	
シリンダ	ダブルアクティング式	
オイルリザーバ容量	150L	

● 安全装置

●安全装置	ACS (過負荷防止装置・音声警報装置付)、作業範囲制限装置 アウトリガ張出幅自動検出装置、ブーム自然降下防止装置 過巻防止装置、ドラムホールド安全装置、自動ブレーキ装置 油圧安全弁、アウトリガロック装置、旋回警告灯 作動油オーバーヒート警報装置
-------	---

● 標準装置

●標準装置	ドラム回転指示装置、作業灯 (ブーム、テーブル、キャブ)
-------	------------------------------

● キャブ装備

●キャブ装備	除湿機能付エアコン、チルト/テレスコピックハンドル フルアジャスタブルサスペンションシート (ヘッドレスト、アームレスト付) パワーウィンドウ (閉め忘れ防止スイッチ付)、ホット&クールボックス 間欠付フロント&ルーファイバー (ウォッシャー付)、ランチテーブル 時計付AM/FMラジオ、シガーライター、ステップランプ、消火器、フロアマット
--------	--

● オプション装置

●オプション装置	ACS外部表示装置、拡声器、ドアバイザー、乱巻防止装置
----------	-----------------------------

■ キャリア部

● 走行性能

最高速度	49km / h
登坂能力	0.43 (tan θ)
最小回転半径	6.5m (2輪操向)
	3.92m (4輪操向)

● 寸法、重量

全長	7,375mm	
全幅	1,995mm	
全高	2,845mm	
軸距	2,750mm	
輪距	前輪	1,680mm
	後輪	1,680mm
乗車定員	1人	
車両総重量	全重量	13,235kg
	前軸重	6,410kg
	後軸重	6,825kg

● エンジン

エンジン名称	日野W04D-TF (インタークーラターボ付)
エンジン形式	水冷4サイクル直列4気筒 直接噴射式ディーゼルエンジン
総排気量	4,009L
最大出力	118kW / 2,800min ⁻¹
最大トルク	461N・m / 1,600min ⁻¹

● 下部走行体の装置及び構造

走行駆動形式	2輪駆動 (4×2)、4輪駆動 (4×4) 切換式	
トルクコンバータ形式	3要素 1段 (自動ロックアップ機構付)	
変速機形式	全自動及び手動変速式	
変速段数	前進4段 後退2段	
車軸形式	前輪	全浮動式 2段減速機付
	後輪	全浮動式 2段減速機付
懸架装置	前輪	テーパリーフスプリング式 (油圧ロックシリンダ付)
	後輪	テーパリーフスプリング式 (油圧ロックシリンダ付)
ブレーキ装置	主ブレーキ	2系統空気油圧複合式 4輪ディスクブレーキ
	駐車ブレーキ	空気式・推進軸制御内部拡張式
	補助ブレーキ	トルコンロックアップ連動排気ブレーキ 作業用補助制動装置
ステアリング装置	形式	全油圧式パワーステアリング
	モード	前2輪、後2輪、前後輪独立 (リヤステ自動ロック機構付)
タイヤサイズ	前輪	275 / 80 R22.5 149 / 146J 275 / 80 R22.5 151 / 148J
	後輪	275 / 80 R22.5 149 / 146J 275 / 80 R22.5 151 / 148J
燃料タンク容量	250L	
バッテリー	(12V-100AH) × 2	


● 安全装置

●安全装置	緊急用かじ取装置、後輪ステアリングロック装置 ミスシフト防止装置、ブレーキ液漏警報装置 作業用補助制動装置、サスペンションロック装置 オーバーラン警報装置、ラジエータ液面警報装置
-------	--

● オプション装置

●オプション装置	電動格納サイドミラー、タコグラフ
----------	------------------


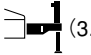
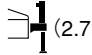
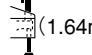
■ 運転および作業に必要な資格

 注意事項	クレーンの運転	移動式クレーン運転免許
	玉掛作業	玉掛技能講習
	車両の運転	大型特殊自動車運転免許

- クレーンに関しては、労働安全衛生法が適用されます。
- 所轄の労働基準監督署に設置報告してからお使いください。
- 道路を通行する場合は、車両検査に合格した状態で通行してください。
- 走行時はフックを所定の位置に格納してください。
- 本機の使用にあたっての注意事項は、取扱説明書をよく読んで正しくお使いください。
- 本カタログに記載されております性能ならびに仕様は、改良などによりお届けいたします製品と異なる場合があります。また、仕様は予告なく変更することがありますのであらかじめご了承ください。

■ 定格総荷重表

5.30m～24.0mブーム

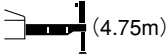
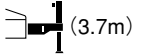
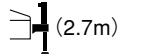
作業半径 (m)	 (4.75m)						 (3.7m)						 (2.7m)						 (1.64m)					
	アウトリガ最大張出 (全周)						アウトリガ中間張出 (側方)						アウトリガ中間張出 (側方)						アウトリガ最縮小張出 (側方)					
	5.3m ブーム	9.04m ブーム	12.78m ブーム	16.52m ブーム	20.26m ブーム	24.0m ブーム	5.3m ブーム	9.04m ブーム	12.78m ブーム	16.52m ブーム	20.26m ブーム	24.0m ブーム	5.3m ブーム	9.04m ブーム	12.78m ブーム	16.52m ブーム	20.26m ブーム	24.0m ブーム	5.3m ブーム	9.04m ブーム	12.78m ブーム	16.52m ブーム	20.26m ブーム	24.0m ブーム
1.5	13.00	6.00	6.00				12.00	6.00	6.00				12.00	6.00	6.00				8.00	6.00	6.00			
1.7	13.00	6.00	6.00				12.00	6.00	6.00				12.00	6.00	6.00				7.00	6.00	6.00			
2.0	12.00	6.00	6.00	5.00			12.00	6.00	6.00	5.00			12.00	6.00	6.00	5.00			5.60	5.40	5.00	4.70		
2.5	10.00	6.00	6.00	5.00			10.00	6.00	6.00	5.00			8.50	6.00	6.00	5.00			3.80	3.80	3.60	3.50		
3.0	8.20	6.00	6.00	5.00	4.70		8.20	6.00	6.00	5.00	4.70		6.00	6.00	6.00	5.00	4.70		2.80	2.80	2.70	2.70	2.60	
3.5	7.00	6.00	6.00	5.00	4.70	3.20	7.00	6.00	6.00	5.00	4.70	3.20	4.70	4.70	4.60	4.50	4.40	3.20	2.10	2.10	2.00	2.10	2.10	2.10
4.0	6.10	6.00	6.00	5.00	4.70	3.20	6.10	6.00	6.00	5.00	4.70	3.20	3.70	3.70	3.70	3.70	3.70	3.20	1.60	1.60	1.55	1.70	1.70	1.75
4.5		5.50	5.40	5.00	4.50	3.20		5.00	5.00	5.00	4.50	3.20		3.00	3.00	3.10	3.10	3.00		1.25	1.20	1.40	1.40	1.45
5.0		5.00	4.90	4.60	4.05	3.20		4.30	4.30	4.40	4.05	3.20		2.40	2.40	2.60	2.70	2.70		0.95	0.95	1.10	1.20	1.25
5.5		4.50	4.40	4.20	3.70	3.20		3.70	3.60	3.80	3.70	3.20		2.00	2.00	2.20	2.30	2.30		0.75	0.75	0.90	1.00	1.05
6.0		4.10	4.00	3.80	3.40	3.00		3.10	3.10	3.30	3.30	3.00		1.70	1.70	1.85	2.00	2.05		0.60	0.55	0.75	0.80	0.90
6.5		3.70	3.65	3.50	3.15	2.80		2.70	2.65	2.85	2.90	2.75		1.40	1.40	1.60	1.70	1.75		0.40	0.35	0.60	0.65	0.75
7.0		3.35	3.30	3.20	2.90	2.60		2.30	2.30	2.50	2.60	2.50		1.20	1.20	1.40	1.50	1.55		0.25		0.45	0.55	0.60
8.0		^{2.70} _(7.7m)	2.70	2.70	2.50	2.25		^{1.85} _(7.7m)	1.75	1.90	2.00	2.10		^{0.90} _(7.7m)	0.85	1.05	1.15	1.20						
9.0			2.20	2.30	2.20	1.95			1.35	1.50	1.60	1.70			0.60	0.80	0.90	0.95						
10.0			1.80	1.90	1.95	1.75			1.05	1.20	1.30	1.40			0.35	0.55	0.65	0.75						
11.0			1.45	1.60	1.75	1.55			0.80	1.00	1.10	1.15				0.40	0.50	0.60						
12.0			^{1.30} _(11.4m)	1.40	1.50	1.40			^{0.65} _(11.4m)	0.80	0.90	0.95				0.25	0.35	0.45						
13.0				1.20	1.30	1.25				0.60	0.75	0.80					0.20	0.30						
14.0				1.00	1.10	1.15				0.45	0.60	0.65						0.20						
15.0				0.85	0.95	1.00				0.35	0.45	0.55												
16.0					0.80	0.90					0.35	0.45												
17.0					0.70	0.80					0.25	0.35												
18.0					0.60	0.68						0.25												
19.0					^{0.50} _(18.8m)	0.58																		
20.0						0.48																		
21.0						0.40																		
22.0						0.35																		
22.5						0.32																		
危険角度	—	—	—	—	—	—	—	—	—	23°	36°	—	—	19°	32°	44°	50°	—	—	20°	54°	61°	66°	70°
標準フック	13tフック						13tフック						13tフック						13tフック					
フック質量	90kg						90kg						90kg						90kg					
巻掛本数	8	4	4	4	4	4	8	4	4	4	4	4	8	4	4	4	4	4	8	4	4	4	4	4

(単位ton)

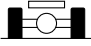

24.0mブーム+3.6mジブ

 (4.75m)								 (3.7m)								 (2.7m)										
アウトリガ最大張出 (全周)								アウトリガ中間張出 (側方)								アウトリガ中間張出 (側方)										
ブーム	5°オフセット		25°オフセット		45°オフセット		60°オフセット		ブーム	5°オフセット		25°オフセット		45°オフセット		60°オフセット		ブーム	5°オフセット		25°オフセット		45°オフセット		60°オフセット	
角度 (°)	作業半径 (m)	荷重 (ton)	作業半径 (m)	荷重 (ton)	作業半径 (m)	荷重 (ton)	作業半径 (m)	荷重 (ton)	角度 (°)	作業半径 (m)	荷重 (ton)	作業半径 (m)	荷重 (ton)	作業半径 (m)	荷重 (ton)	作業半径 (m)	荷重 (ton)	角度 (°)	作業半径 (m)	荷重 (ton)	作業半径 (m)	荷重 (ton)	作業半径 (m)	荷重 (ton)	作業半径 (m)	荷重 (ton)
82	4.4	1.60	5.8	1.50	6.5	1.00	6.8	0.65	82	4.4	1.60	5.8	1.50	6.5	1.00	6.8	0.65	82	4.4	1.60	5.8	1.50	6.5	1.00	6.8	0.65
80	5.2	1.60	6.4	1.50	7.2	1.00	7.4	0.65	80	5.2	1.60	6.4	1.50	7.2	1.00	7.4	0.65	80	5.2	1.60	6.4	1.50	7.2	1.00	7.4	0.65
75	7.8	1.60	8.7	1.17	9.5	0.93	9.6	0.65	75	7.8	1.60	8.7	1.17	9.5	0.93	9.6	0.65	75	7.8	1.20	8.7	1.05	9.5	0.93	9.6	0.65
70	10.1	1.25	11.1	0.98	11.6	0.85	11.8	0.65	70	10.1	1.25	11.1	0.98	11.6	0.85	11.8	0.65	70	10.0	0.72	10.9	0.65	11.5	0.62	11.7	0.56
65	12.3	1.05	13.1	0.88	13.6	0.77	13.8	0.65	65	12.2	0.90	13.1	0.76	13.6	0.77	13.8	0.65	65	11.9	0.41	12.9	0.35	13.4	0.34	13.6	0.33
60	14.3	0.90	15.1	0.76	15.6	0.70	15.6	0.65	60	14.2	0.59	15.0	0.54	15.5	0.53	15.5	0.54	危険角度	64°		64°		64°		64°	
55	16.3	0.72	17.0	0.64	17.4	0.64			55	16.0	0.37	16.8	0.33	17.2	0.33			標準フック	1.8tフック							
50	18.1	0.55	18.7	0.53	18.9	0.52			50	17.8	0.20	18.5	0.18	18.7	0.18			フック質量	25kg							
45	19.7	0.40	20.4	0.37	20.3	0.40			危険角度	49°		49°		49°		59°		巻掛本数	1							
40	21.1	0.28	21.6	0.27					標準フック	1.8tフック																
35	22.3	0.20	22.7	0.19					フック質量	25kg																
危険角度	34°		34°		44°		59°		巻掛本数	1																
標準フック	1.8tフック																									
フック質量	25kg																									
巻掛本数	1																									

24.0mブーム+5.5mジブ

 (4.75m)								 (3.7m)								 (2.7m)										
アウトリガ最大張出 (全周)								アウトリガ中間張出 (側方)								アウトリガ中間張出 (側方)										
ブーム	5°オフセット		25°オフセット		45°オフセット		60°オフセット		ブーム	5°オフセット		25°オフセット		45°オフセット		60°オフセット		ブーム	5°オフセット		25°オフセット		45°オフセット		60°オフセット	
角度 (°)	作業半径 (m)	荷重 (ton)	作業半径 (m)	荷重 (ton)	作業半径 (m)	荷重 (ton)	作業半径 (m)	荷重 (ton)	角度 (°)	作業半径 (m)	荷重 (ton)	作業半径 (m)	荷重 (ton)	作業半径 (m)	荷重 (ton)	作業半径 (m)	荷重 (ton)	角度 (°)	作業半径 (m)	荷重 (ton)	作業半径 (m)	荷重 (ton)	作業半径 (m)	荷重 (ton)	作業半径 (m)	荷重 (ton)
82	4.8	1.00	6.9	1.00	8.2	0.65	8.6	0.40	82	4.8	1.00	6.9	1.00	8.2	0.65	8.6	0.40	82	4.8	1.00	6.9	1.00	8.2	0.65	8.6	0.40
80	5.6	1.00	7.6	1.00	8.9	0.65	9.2	0.40	80	5.6	1.00	7.6	1.00	8.9	0.65	9.2	0.40	80	5.6	1.00	7.6	1.00	8.9	0.65	9.2	0.40
75	8.4	1.00	10.1	0.85	11.2	0.63	11.5	0.40	75	8.4	1.00	10.1	0.85	11.2	0.63	11.5	0.40	75	8.4	1.00	10.1	0.85	11.2	0.63	11.5	0.40
70	11.1	1.00	12.4	0.72	13.4	0.58	13.6	0.40	70	11.1	1.00	12.4	0.72	13.4	0.58	13.6	0.40	70	10.8	0.66	12.3	0.55	13.3	0.48	13.6	0.40
65	13.4	0.81	14.7	0.61	15.6	0.52	15.6	0.40	65	13.4	0.75	14.7	0.61	15.6	0.52	15.6	0.40	65	12.9	0.36	14.4	0.30	15.3	0.26		
60	15.6	0.69	16.8	0.55	17.5	0.48	17.4	0.40	60	15.4	0.52	16.7	0.45	17.5	0.42	17.4	0.40	危険角度	64°		64°		64°		69°	
55	17.7	0.58	18.8	0.49	19.3	0.45			55	17.4	0.31	18.6	0.28	19.1	0.28			標準フック	1.8tフック							
50	19.6	0.49	20.5	0.44	20.8	0.40			52	18.5	0.22	19.5	0.21	20.0	0.20			フック質量	25kg							
45	21.2	0.36	22.0	0.34	22.3	0.35			危険角度	51°		51°		51°		59°		巻掛本数	1							
40	22.9	0.23	23.4	0.24					標準フック	1.8tフック																
危険角度	39°		39°		44°		59°		フック質量	25kg																
標準フック	1.8tフック								巻掛本数	1																
フック質量	25kg																									
巻掛本数	1																									

■アウトリガ不使用時

作業半径 (m)	 定置つり						 走行つり (2km/h未満)					
	5.3mブーム		9.04mブーム		12.78mブーム		5.3mブーム		9.04mブーム		12.78mブーム	
	前方	全周	前方	全周	前方	全周	前方	全周	前方	全周	前方	全周
1.5	3.60	2.80	3.60	2.80	3.60	2.80	3.20	2.00	3.20	2.00	3.20	2.00
2.0	3.40	2.80	3.40	2.80	3.40	2.80	3.00	2.00	3.00	2.00	3.00	2.00
2.5	3.10	2.15	3.10	2.10	3.10	2.05	2.80	1.55	2.75	1.50	2.65	1.45
3.0	2.65	1.60	2.60	1.55	2.55	1.50	2.40	1.10	2.30	1.05	2.20	1.00
3.5	2.30	1.25	2.20	1.20	2.10	1.10	2.00	0.85	1.90	0.75	1.80	0.65
4.0	2.00	0.90	1.90	0.80	1.70	0.70	1.70	0.60	1.65	0.50	1.50	0.40
4.5			1.60	0.50	1.40	0.40			1.40	0.30	1.25	
5.0			1.30		1.10				1.15		1.00	
5.5			1.10		0.95				0.95		0.85	
6.0			0.90		0.80				0.80		0.70	
7.0			0.50		0.50				0.45		0.45	
危険角度	—	—	26°	54°	52°	66°	—	—	26°	54°	52°	68°
標準フック	13tフック						13tフック					
フック質量	90kg						90kg					
巻掛本数	4						4					

(単位ton)

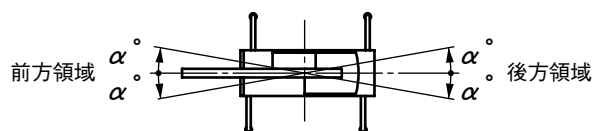
■定格総荷重表注意事項

●アウトリガ使用時

1. 定格総荷重表は、水平堅土上において機体を水平に設置した状態での保証できる最大荷重を示しており、ブーム作業時は主フックとつり具、ジブ作業時は補フックとつり具の質量を含んだ値です。

□部分は機械の強度によって、他は機体の安定度によって定められています。

2. 作業半径はブーム・ジブのたわみを含んだ実際の値にもとづいていますので、必ず作業半径を基準として作業を行ってください。
3. ジブの作業半径は24.0mブームにジブを装着して作業を行った値を示し、その他のブーム長さでのジブ作業はブーム角度だけを基準として行ってください。
4. アウトリガ最縮小張出ではジブ作業を行わないでください。
5. アウトリガ張出状態によって側方域でのつり上げ性能は異なります。従って各々の張出状態における定格総荷重表で作業を行ってください。前方、後方領域でのつり上げ性能はアウトリガ最大張出の定格総荷重表で作業を行ってください。



アウトリガ張出状態	中間張出 (3.7m)	中間張出 (2.7m)	最縮小張出
領域 α°	25	15	3

6. ルースタシーブの定格総荷重は、ブームの定格総荷重よりブームに取り付けられているフックその他のつり具の質量を差し引いた値とし、かつ限度を1800kgとします。
【ルースタシーブ使用フック：1.8トンフック(質量25kg)巻掛本数1】
7. ブームの長さが規定の長さをこえる場合には、規定の長さか、一段上のブーム長さかのいずれか、小さい方の定格総荷重を目安として作業を行ってください。
8. ジブを装着したままでブーム作業を行う場合の定格総荷重は、ブームの定格総荷重よりつり具の質量の他に600kgを差し引いた値です。
なおジブを装着したままでのルースタ作業、およびアウトリガ最縮小張出におけるジブを装着したままでのブーム作業は行わないでください。
9. 各々の作業状態におけるブーム危険角度は表のとおりです。ブームを危険角度以下にしますと無負荷でも転倒しますので充分注意してください。
10. 各ブーム長さに対する標準フック巻掛本数は表のとおりです。ただし標準フック以外の掛数で使用する場合は、ワイヤロープ1本当たり15.7kN(1.6tf)を限度としてください。
11. ジブ使用時、ジブオフセット角度が規定の角度をこえる場合には規定の角度より一段大きいジブオフセット角度の定格総荷重を目安として作業を行ってください。
12. 高速巻下作業は、フックのみを降下するときに使用してください。また急激なレバー操作は避けてください。
13. クレーン作業は風速 10m/sec まで可能ですが、比較的弱い風の場合でも受風面積の大きいつり荷を取扱う場合は特別な注意を払ってください。
14. 定格総荷重をこえる作業を行った場合、および正しい使い方を行わなかった場合は転倒又は破損します。この場合本機の保証はいたしません。

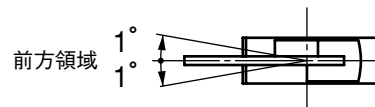
●アウトリガ不使用時

1. 定格総荷重表は、水平堅土上においてタイヤの空気圧が規定圧で、かつサスペンションロックシリンダを最縮小にした場合に本機の保証できる最大荷重を示しており、主フックとつり具の質量を含んだ値です。

□部分 は機械の強度によって、他は機体の安定度によって定められています。

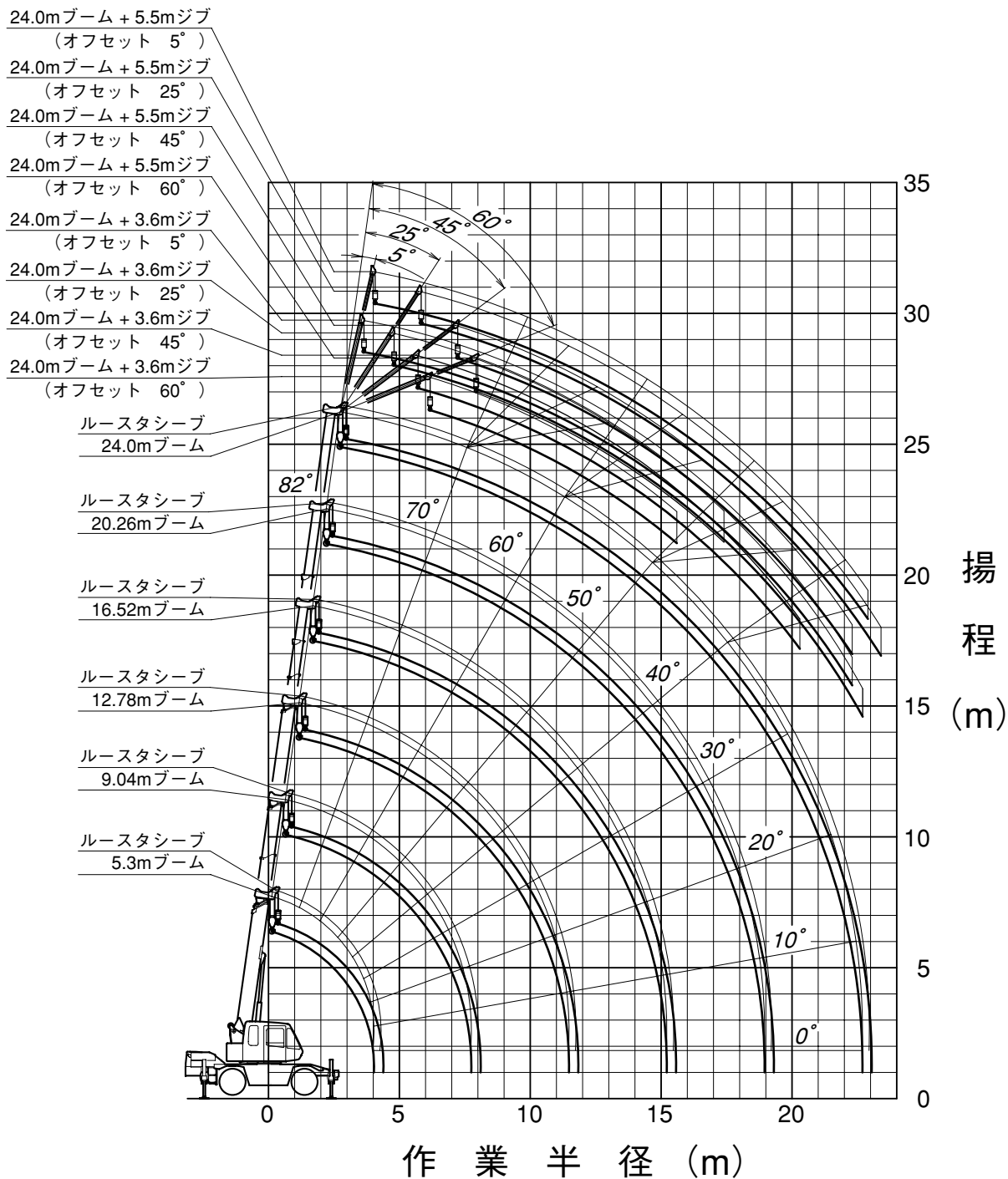
【タイヤ規定空気圧：875kPa (8.75kg/cm²)】

2. 作業半径は、ブームのたわみを含んだ実際の値にもとづいていますので、必ず作業半径を基準として作業を行ってください。
3. 前方性能と全周性能とでは定格総荷重が異なります。前方領域から側方領域へ旋回する場合には過荷重になるおそれがありますので充分注意してください。



4. ルースタシーブの定格総荷重は、ブームの定格総荷重よりブームに取り付けられているフックその他のつり具の質量を差し引いた値とし、かつ限度を1800kgとします。
【ルースタシーブ使用フック：1.8トンフック(質量25kg)巻掛本数1】
5. 高速巻下作業、ジブ作業、およびブーム長さ12.78mをこえるブーム作業は行わないでください。
6. 定置つり作業はパーキングブレーキを効かせ、同時にブレーキロックを掛けた状態で行ってください。
7. 走行つりはシフトレバーを1速にして行ってください。
8. 走行つりは荷が振れないように地面近くに保持し、2km/h未満にて行ってください。
特にコーナリング、急発進、急制動に注意してください。
9. 走行つり中にはクレーン作業は行わないでください。また、必ず旋回ブレーキを掛けてください。
10. ブームの長さが規定の長さをこえる場合には、規定の長さか、一段上のブーム長さかのいずれか、小さい方の定格総荷重を目安として作業を行ってください。
11. 各々の作業状態におけるブーム危険角度は表のとおりです。ブームを危険角度以下にしますと無負荷でも転倒しますので充分注意してください。
12. 各ブーム長さに対する標準フック巻掛本数は表のとおりです。ただし標準フック以外の掛数で使用する場合は、ワイヤロープ1本当たり15.7kN(1.6tf)を限度としてください。
13. クレーン作業は風速10m/secまで可能ですが、比較的弱い風の場合でも受風面積の大きいつり荷を取扱う場合は特別な注意を払ってください。
14. 定格総荷重をこえる作業を行った場合、および正しい使い方を行わなかった場合は転倒又は破損します。この場合本機の保証はいたしません。

作業範囲図

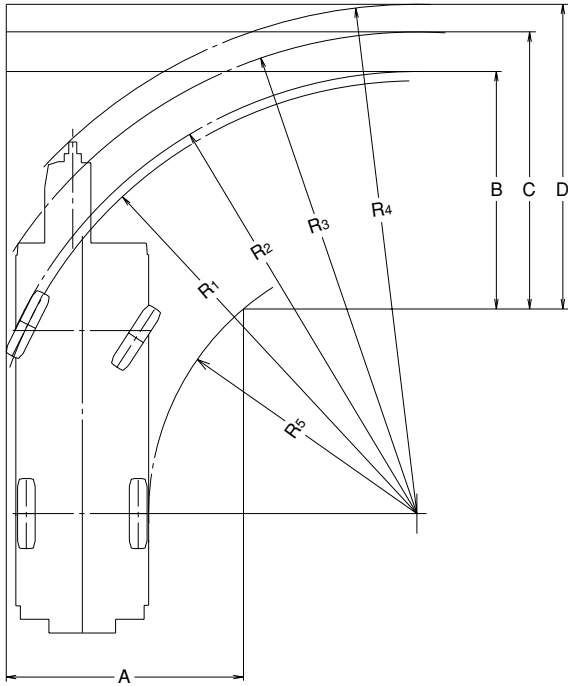


(注意)

- 1) 本図はブーム、ジブのたわみを含んでいません。
- 2) 本図はアウトリガ最大張出 (全周) のものです。

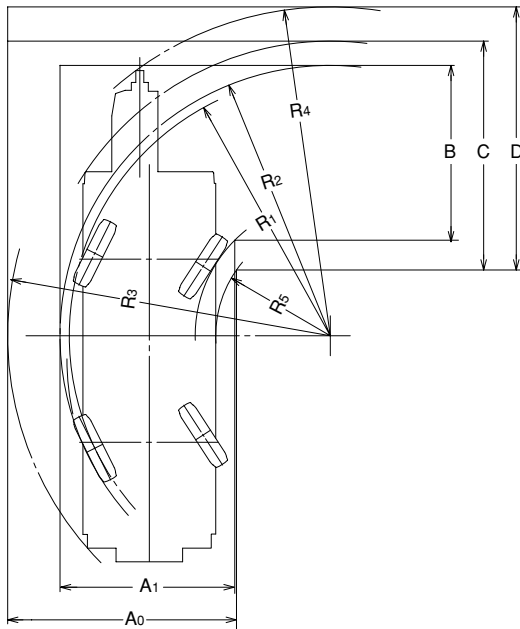
■最小直角通路幅

●2輪ステアリングで右折する場合



- $R_1=6.50\text{m}$
(最小回転半径)
- $R_2=6.64\text{m}$
(最外輪端回転半径)
- $R_3=7.23\text{m}$
(車体回転半径)
- $R_4=7.65\text{m}$
(ブーム先端回転半径)
- $R_5=4.03\text{m}$
(車体内側回転半径)
- $A=3.57\text{m}$ (入口通路幅)
- $B=3.57\text{m}$ (車輪出口通路幅)
- $C=4.16\text{m}$ (車体出口通路幅)
- $D=4.57\text{m}$ (ブーム先端出口通路幅)

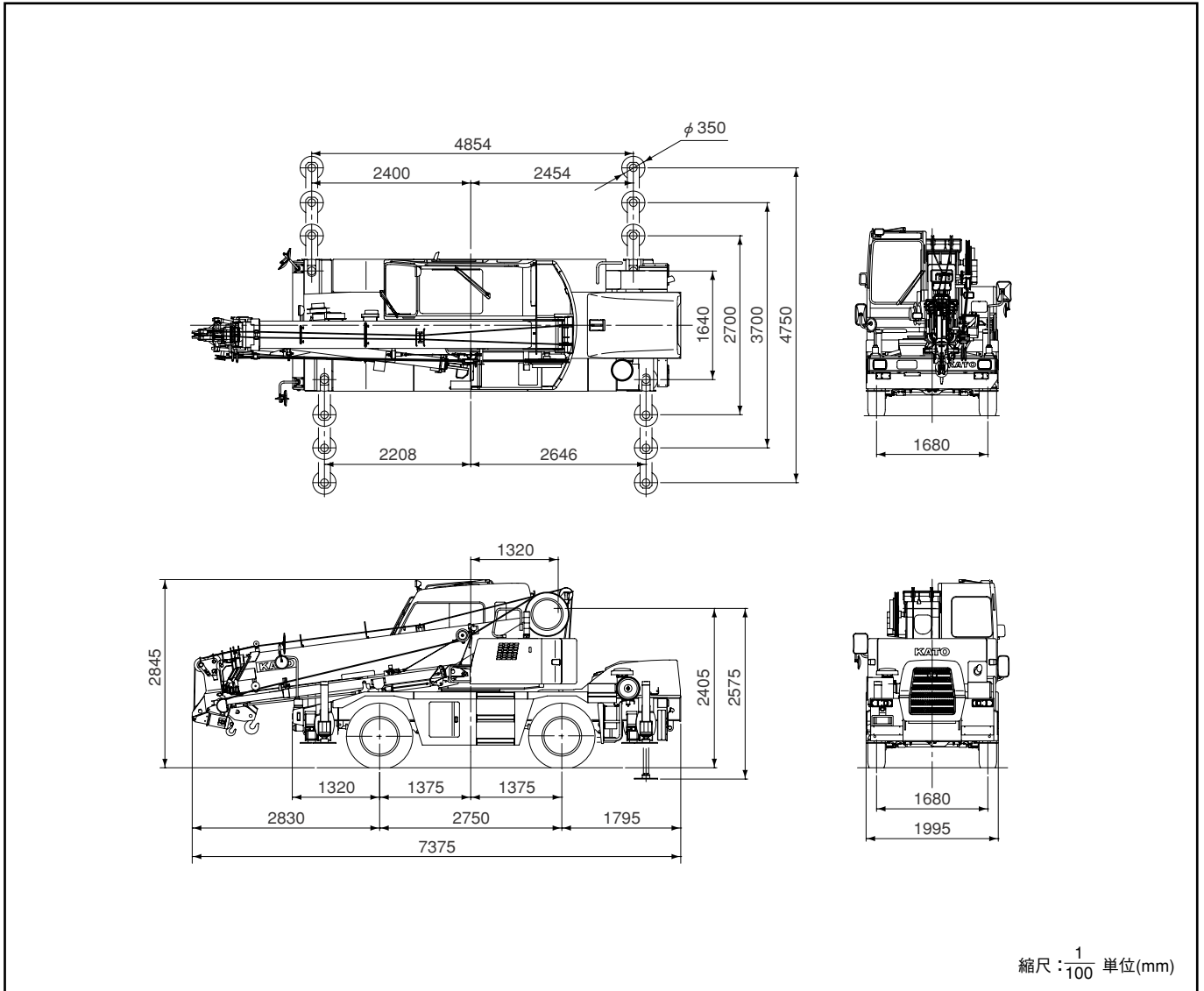
●4輪ステアリングで右折する場合



- $R_1=3.92\text{m}$
(最小回転半径)
- $R_2=4.06\text{m}$
(最外輪端回転半径)
- $R_3=4.85\text{m}$
(車体回転半径)
- $R_4=4.94\text{m}$
(ブーム先端回転半径)
- $R_5=1.72\text{m}$
(車体内側回転半径)
- $A_0=3.44\text{m}$ (車体入口通路幅)
- $A_1=2.62\text{m}$ (車輪入口通路幅)
- $B=2.62\text{m}$ (車輪出口通路幅)
- $C=3.44\text{m}$ (車体出口通路幅)
- $D=3.95\text{m}$ (ブーム先端出口通路幅)

(注) 上記の数値は計算値です。

■全体図



縮尺： $\frac{1}{100}$ 単位(mm)

お問い合わせは…



品質保証の国際規格「ISO 9001」の認証を取得しています。

KATO 株式会社 **加藤製作所**

本 社／☎140-0011 東京都品川区東大井1丁目9番37号
 ☎ 03(3458)1111番(大代表)
 ホームページアドレス <http://www.kato-works.co.jp>
C01821
 12.2003-10000(TI)1